

## Výzva na vypracovanie ponuky

v rámci postupu verejného obstarávania podľa §117 zákona č. 343/2015 Z. z. o verejnom obstarávaní a o zmene a doplnení niektorých zákonov v znení neskorších predpisov Číslo oznámenia: **3/2017**

### 1. Identifikácia verejného obstarávateľa:

Názov: Materská škola Galaktická 9, Košice

Štatutárny orgán: Mgr. Anna Magdošková

Sídlo: Galaktická 9, 040 12 Košice

Kontaktná osoba pre verejné obstarávanie: Ing. Alena Bačinská

Telefón: 055/7294093

Web: [www.msgalakticka.eu](http://www.msgalakticka.eu)

Pracovný kontakt pre vysvetlenie výzvy na vypracovanie ponuky a v prípade záujmu zúčastniť sa pre zaslanie žiadostí na zaslanie podkladov: [galakticka.ms@gmail.com](mailto:galakticka.ms@gmail.com)

**E-mail pre podanie ponuky: [ms.galakticka@gmail.com](mailto:ms.galakticka@gmail.com)**

### 2. Názov predmetu zákazky: Výmena okien na budove MŠ Galaktická 9, Košice

**Hlavný slovník CPV:**

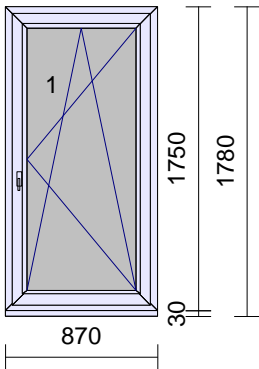
45000000-7 Stavebné práce

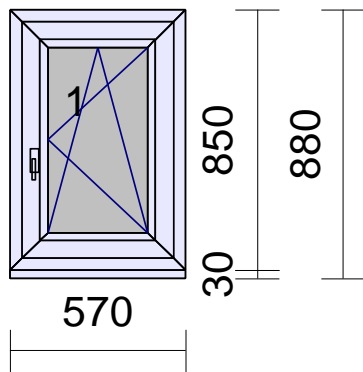
45421132-8 Montáž okien

### 3. Stručný opis predmetu zákazky:

Dodávka plastových okien: 5 kom. profil s izolačným dvojsklom, farba biela.

#### Telocvičňa

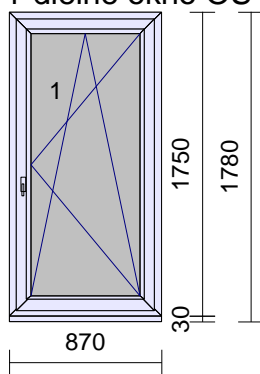
Popis	Rozmer	ks
1-dielne okno OS		
		
	870x1750	1
1-dielne okno OS	570x850	1



- Vonkajšie AL parapety s krytkami 165 biele 1 ks
- Vonkajšie AL parapety s krytkami 130 biele 1 ks
- Vnútorne PVC parapety s krytkami 150 biele 1 ks
- Vnútorne PVC parapety s krytkami 200 biele 1 ks
- Demontáž
- Odvoz odpadu
- Montáž
- Vysprávky ostenia
- Demontáž a montáž mreží 2 ks

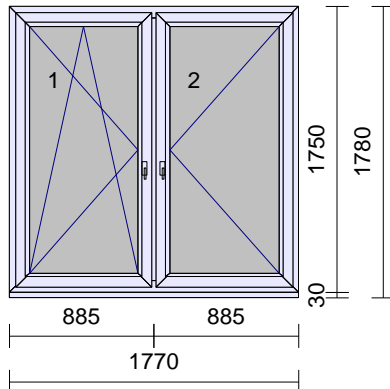
### Kuchyňa

<b>Popis</b>	<b>Rozmer</b>	<b>ks</b>
1-dielne okno OS		



870x1750	1
----------	---

2-dielne okno OS+O		
--------------------	--	--



1770x1750	1
-----------	---

Vonkajšie AL parapety s krytkami 130 biele 2 ks

Vnútorne PVC parapety s krytkami 200 biele 2 ks

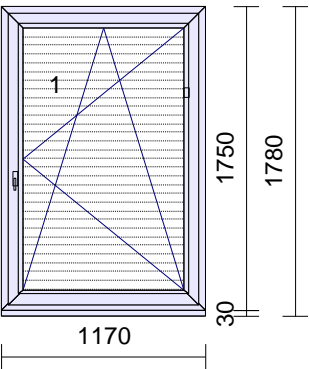
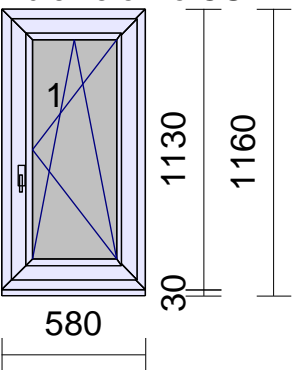
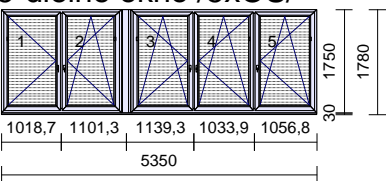
Demontáž

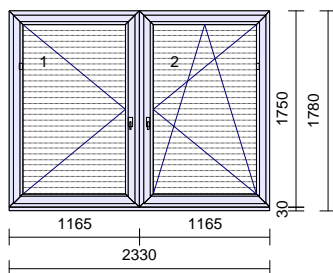
Odvoz odpadu

Montáž

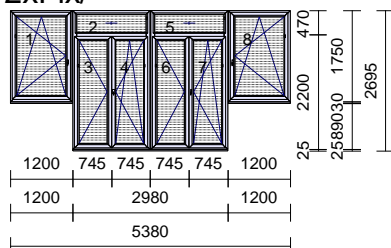
Vysprávky ostenia

### Poradňa

Popis	Rozmer	ks
1-dielne okno OS 	1170x1750	2
1-dielne okno OS 	580x1130	1
5-dielne okno /5xOS/ 	5350x1750	1
2-dielne okno O+OS	2330x1750	1



8-dielne okno /4xOS, 3xO,  
2xFix/



5380x2670 1

Vonkajšie AL parapety s krytkami 150 biele 1 ks

Vonkajšie AL parapety s krytkami 130 biele 6 ks

Vnútorne PVC parapety s krytkami 200 biele 7 ks

Žalúzie 17 ks

Demontáž

Odvoz odpadu

Montáž

Vysprávky ostenia

Demontáž a montáž mreží 1 ks

#### 4. Predpokladaná hodnota zákazky (bez DPH): 5 966,95

4.1. Do ceny je potrebné zapracovať aj cenu za dopravu predmetu zákazky. Cenu je potrebné spracovať na základe požadovaného rozsahu a požadovanej kvality a ďalších požiadaviek uvedených podľa výzvy o zadávaní zákazky (ďalej len „výzvy“). Cenu je potrebné uvádzať v eurách (€). V ponuke je potrebné cenu uvádzať bez DPH, sadzbu a výšku DPH a cenu s DPH. Ak uchádzač nie je platcom DPH, uvedie túto skutočnosť v ponuke.

4.2. Cena predmetu zákazky nesmie prekročiť stanovenú výšku **bez DPH: 5 966,95**

#### 5. Základné zmluvné podmienky:

- Miesto dodania tovaru: Materská škola, Galaktická 9, Košice
- Lehota na uskutočnenie prác: postupne podľa predložených objednávok do 31.12.2017.
- Splatnosť faktúry: minimálne 30 dní
- Cenová ponuka úspešného uchádzača je konečná a nemenná. O prípadné zistené cenové rozdiely nie je možné navyšovať faktúru.
- Objednávateľ si vyhradzuje právo neobjednať celý predmet zákazky.

**6. Dodacie podmienky:** zákazka musí byť urobená presne podľa príbežne vystavovaných objednávok. Najneskôr do 31.12.2017. Po vystavení konkrétnej objednávky je dodávateľ povinný dodať stavebné práce do 2 týždňov od jej prevzatia.

**7. Termín zadávania výzvy na web: 31.10.2017**

**8. Lehota na predkladanie ponúk:** do 7.11.2017. Obhľadka je možná v pracovný deň od 8,00 hod. do 12.00hod. po telefonickom dohodnutí.

**9. Termín zadania zákazky: 8.11.2017**

#### **10. Postup vo verejnom obstarávaní:**

Podľa § 117 zákona č. 343/2015 Z. z. o verejnom obstarávaní a o zmene a doplnení niektorých zákonov v znení neskorších predpisov sa v prechodnom období obstaranie realizuje nasledujúcim spôsobom:

- Zabezpečenie prieskumu trhu vlastnými prostriedkami na základe informácií na internetových stránkach vhodných dodávateľov poskytujúcich požadovaný predmet zákazky
- Zverejnenie výzvy na webovej stránke školy Materská škola Galaktická 9, Košice najneskôr do 31.10.2017, (<http://www.rov.sk/zverejnenie.php?uid=227>)
- Vyhodnotenie – zákazka sa zadá uchádzačovi, ktorý splní podmienky účasti a kritériá uvedené v tejto výzve.

#### **11. Predkladanie dokladov a ponuky:**

Ponuku je potrebné napísať a zaslať výlučne na e-mail pre ponuku, ktorý je uvedený v úvode výzvy. Ponuky sa predkladajú v slovenskom jazyku. Ponuky zaslané na inú e-mailovú adresu alebo inak nebudú brané do úvahy a nebudú vyhodnocované. Ponuku uchádzač zašle spolu s dokladmi. Ak požadované doklady nie sú vydávané v elektronickej podobe, alebo nie je ich možné poslať e-mailom ako skenované, doručia sa verejnému obstarávateľovi v stanovenej lehote v zatvorenej obálke s uvedením názvu zákazky s označením – „NEOTVÁRAŤ“ na poštovú adresu verejného obstarávateľa, ktorá je uvedená v úvode výzvy. Ponuky zaslané po termíne, na inú e-mailovú adresu, inak, v inom jazyku, alebo ak doklady nebudú predložené podľa požiadaviek verejného obstarávateľa alebo uchádzač nebude spĺňať podmienky účasti alebo nebude spĺňať podmienky účasti alebo nebude spĺňať požiadavky na predmet zákazky podľa výzvy na predloženie ponuky, takéto ponuky nebudú brané do úvahy a nebudú vyhodnocované.

#### **12. Podmienky účasti sú nasledovné:**

- 12.1. Uchádzač predloží **kópiu platného oprávnenia na uskutočnenie prác** – uchádzač musí byť oprávnený poskytovať požadovanú službu (výpis z obchodného registra, výpis zo živnostenského registra) – nepredkladať informatívny výpis z internetového portálu OR alebo ŽR.
- 12.2. Uchádzač predloží vypracovanú **cenovú ponuku** na celý predmet zákazky.
- 12.3. Uchádzač predloží **čestné prehlásenie**, že nemá žiadne pozdĺžnosti na sociálnom poistení, zdravotnom poistení a na daniach.

### **13. Kritérium na hodnotenie ponúk**

- 13.1. Úspešným uchádzačom bude ten, kto bude mať najnižšiu celkovú cenu za celý predmet zákazky.
- 13.2. Uchádzač bude schopný dokončiť zákazku v stanovených termínoch
- 13.3. Uchádzač určí minimálne 30-dňovú splatnosť faktúry.

Na základe kritérií na hodnotenie ponúk bude identifikovaný úspešný uchádzač, ktorému verejný obstarávateľ zašle informáciu o výsledku vyhodnotenia ponúk. Neúspešným uchádzačom verejný obstarávateľ zašle informáciu o výsledku vyhodnotenia ponúk. Uchádzačom, ktorí predložia svoje ponuky, v prípade neúspešnej ponuky, nevzniká žiadny nárok na úhradu nákladov, ktoré mu vznikli s prípravou a doručením ponuky.

Veríme, že ponuku na požadovaný predmet zákazky predložíte v súlade s výzvou a lehotami na jej predloženie.

### **14. Prijatie ponuky**

#### **V prípade objednávky:**

S úspešným uchádzačom budú uzatvorené postupné objednávky. Ak úspešný uchádzač odmietne pristúpiť k podpisom objednávok, bude to považované za odstúpenie od jeho ponuky. V takom prípade budú postupné objednávky uzavreté s ďalším uchádzačom v poradí s najlepšou ponukou obdobným postupom.

- 14.1. Verejný obstarávateľ môže pred podpisom objednávky požiadať úspešného uchádzača o predloženie (k nahliadnutiu) originálu alebo overenej kópie oprávnenia na uskutočnenie prác, prípadne ďalších požadovaných dokladov podľa výzvy, ak boli predložené iba skenované kópie v elektronickej podobe bez zaručeného elektronického podpisu.

**15.** Všetkým uchádzačom bude zaslaná informácia o výsledku vyhodnotenia ponúk.

Mgr. Anna Magdošková  
riaditeľka školy